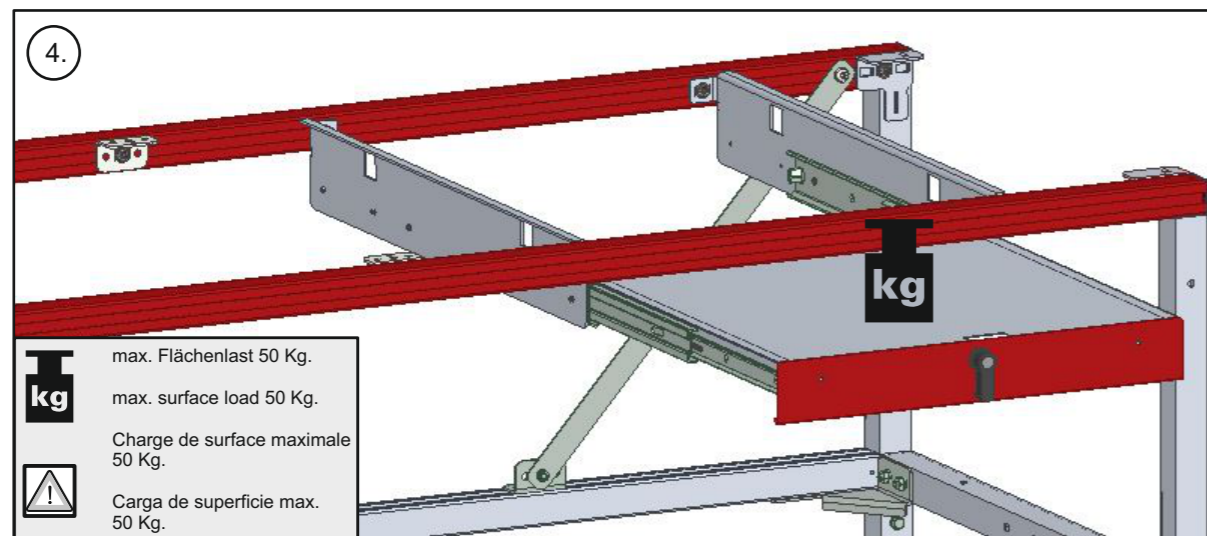
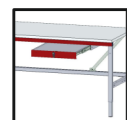
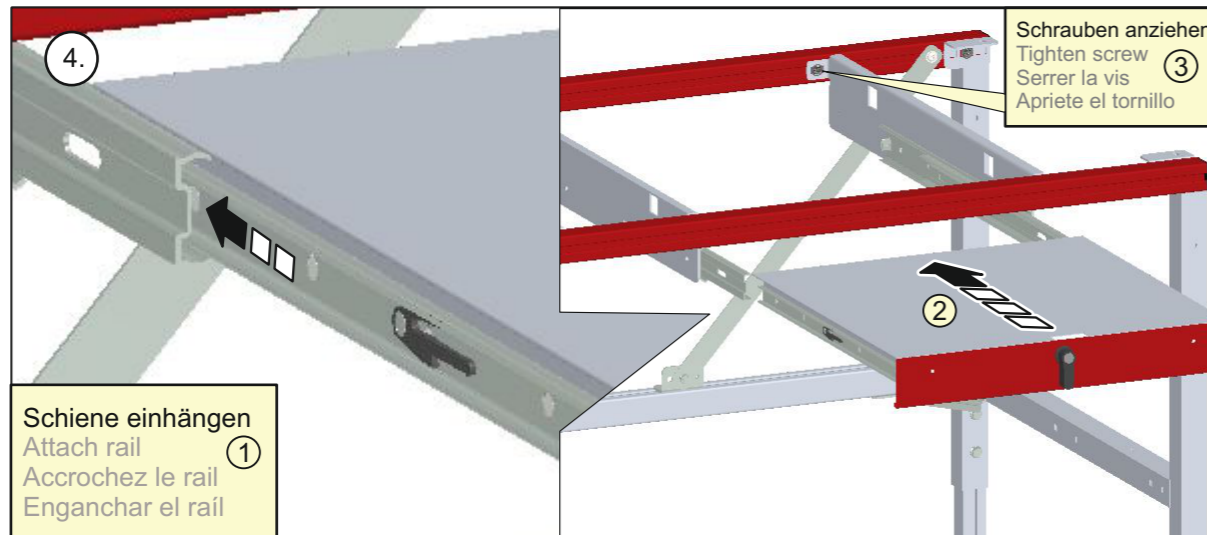
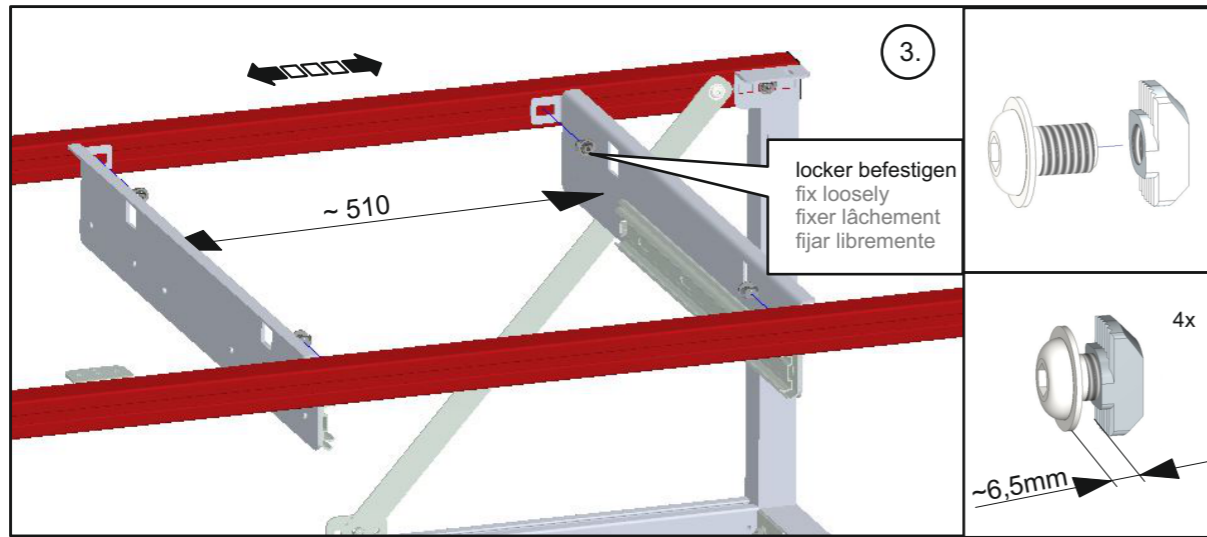


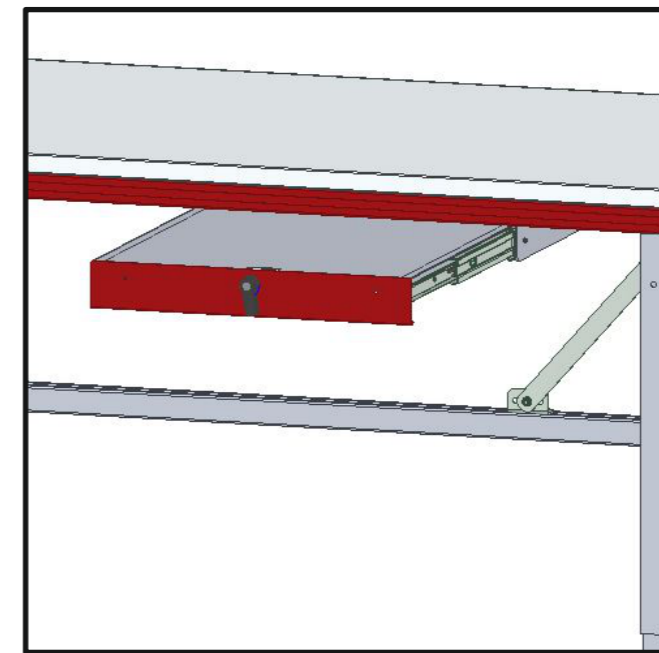
i Information
Information
Información

W Montageanleitung
Mounting instructions
Instrucciones de montaje

U Gebrauchsanleitung
Instructions for use
Mode d'emploi
Modo de empleo



Gebrauchsanleitung Instructions for use Mode d'emploi Modo de empleo



Arbeitsflächenerweiterung Workplace extension Extension du lieu de travail Ampliación del lugar de trabajo


05/21 93090652



SYSTEM FLEX

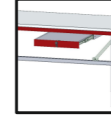
 Lieferumfang
Contents
Contenu
Contenido

 Montageanleitung
Mounting instructions
Instructions de montage
Instrucciones de montaje

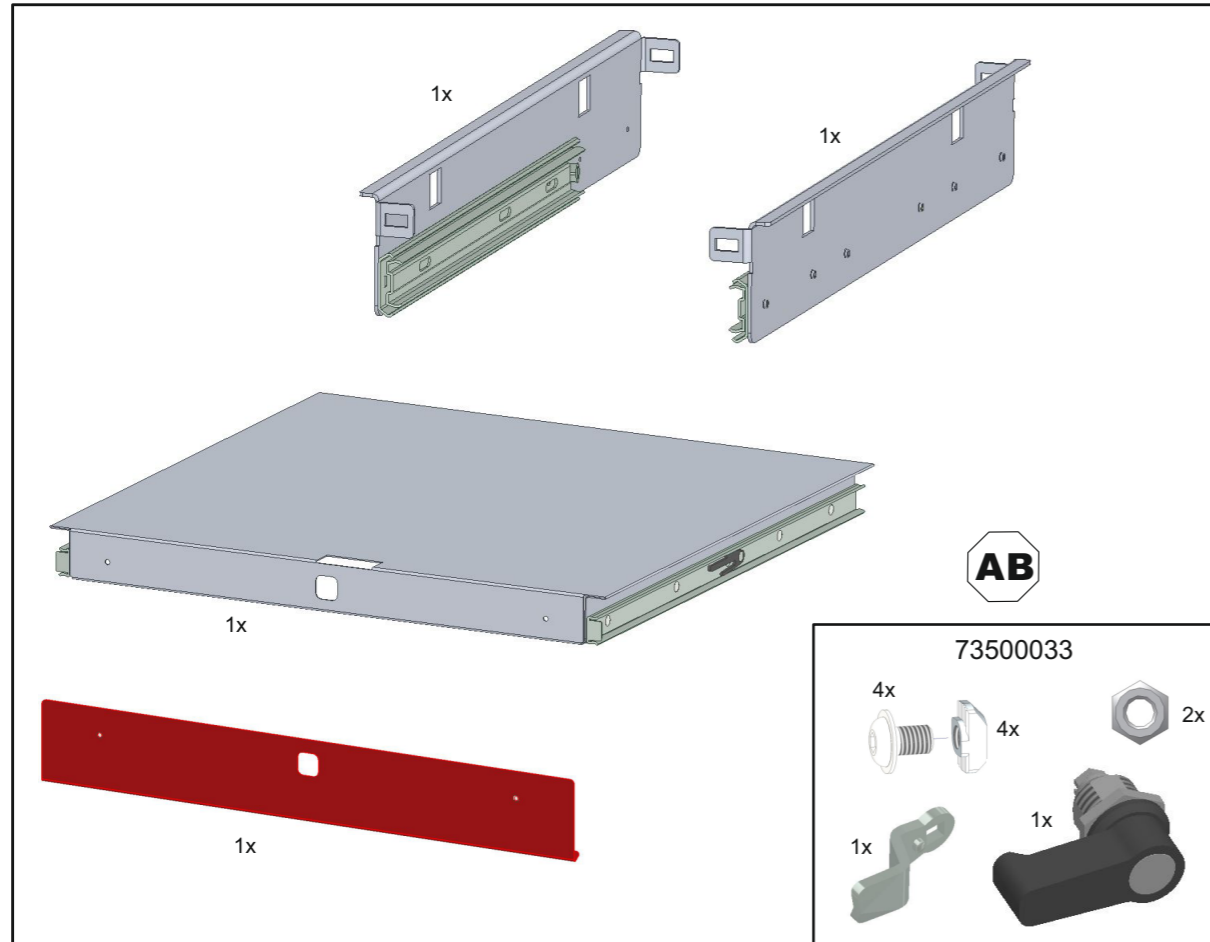
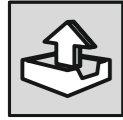
 Gebrauchsanleitung
Instructions for use
Mode d'emploi
Modo de empleo

 Information
Information
Information
Información

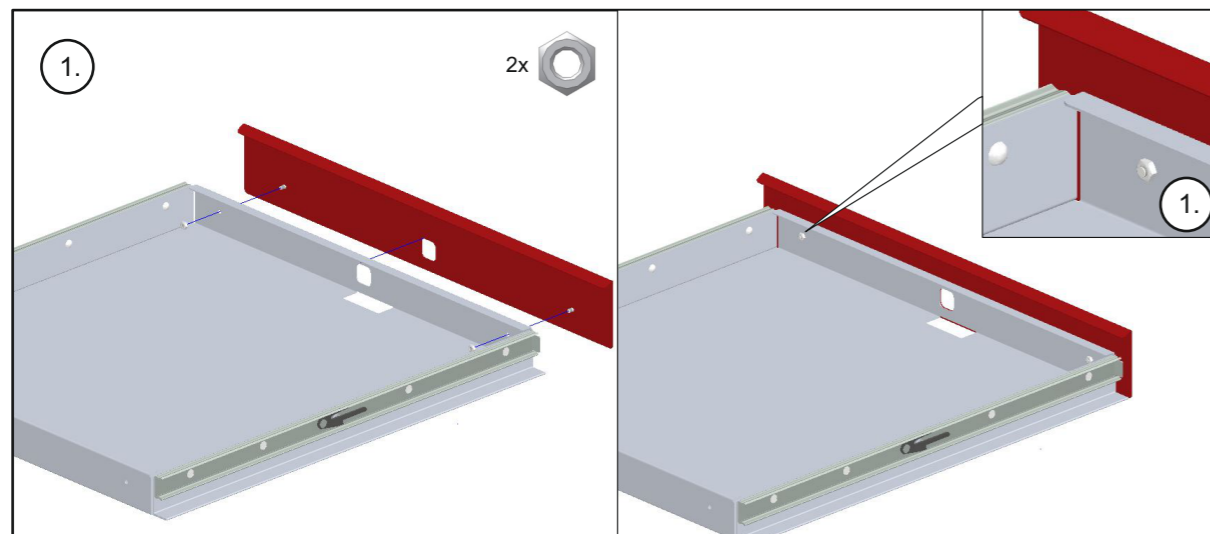
 Montageanleitung
Mounting instructions
Instructions de montage
Instrucciones de montaje

 Gebrauchsanleitung
Instructions for use
Mode d'emploi
Modo de empleo

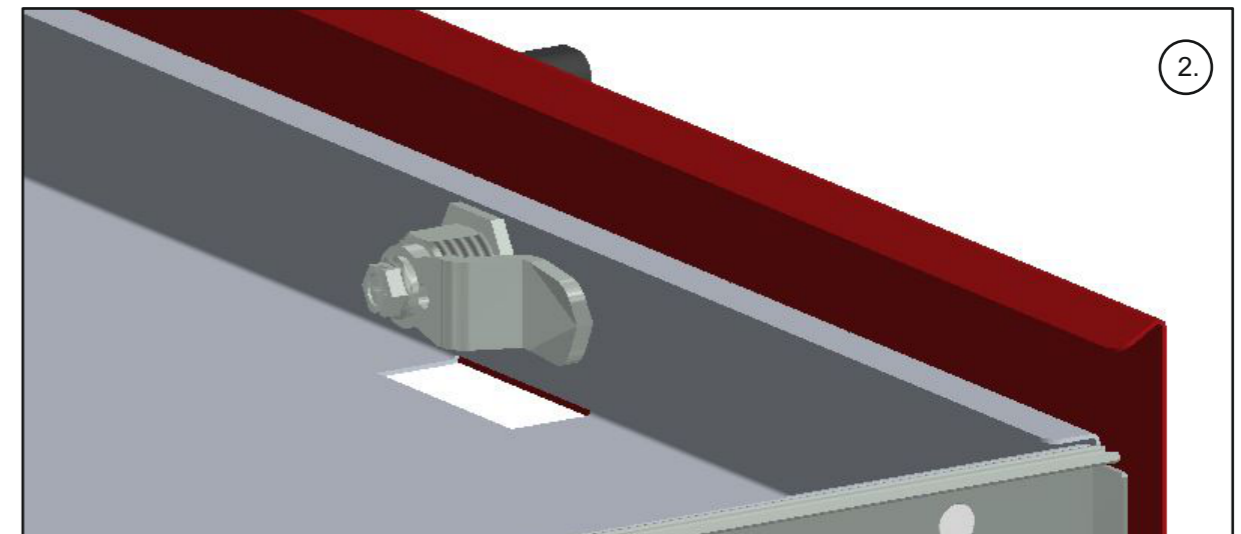
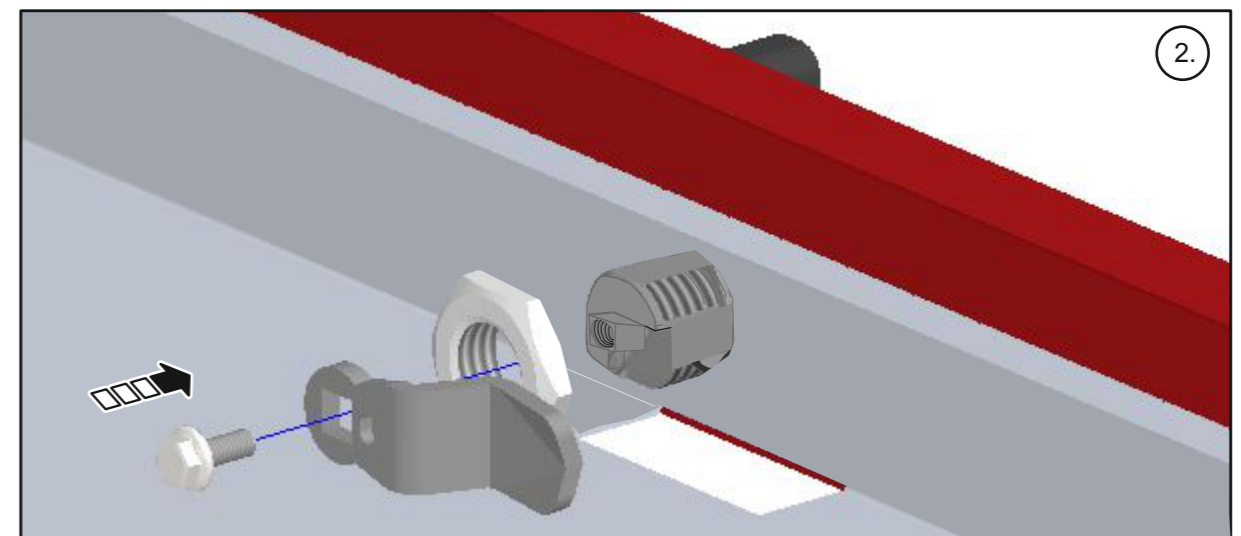
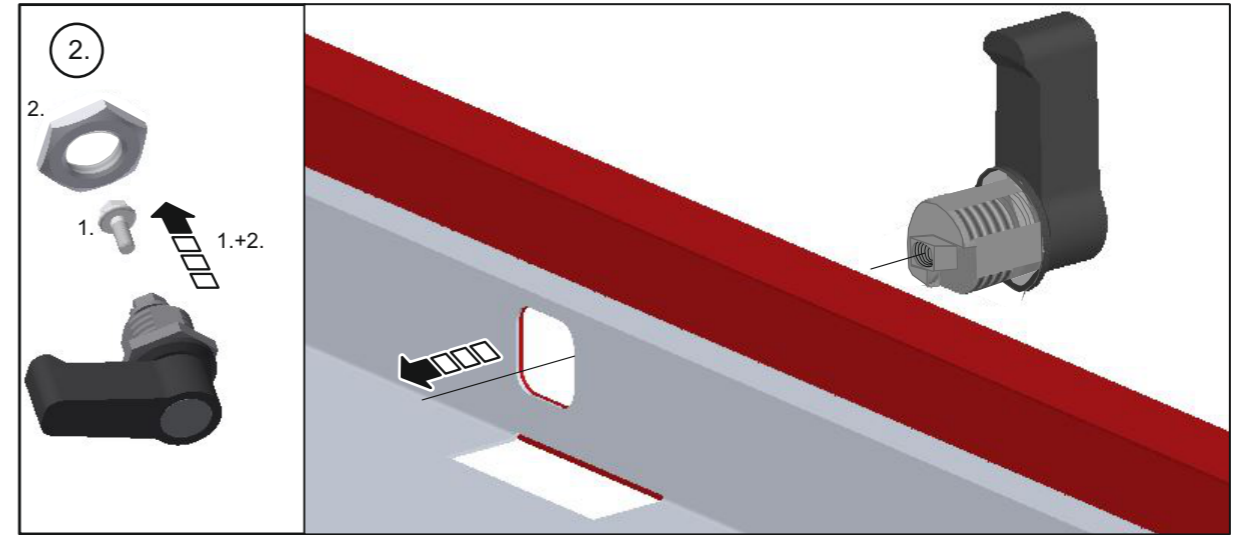
73312300, 73312301



Die Montage der Arbeitsflächenerweiterung ist einfacher, wenn die Tischplatte noch nicht auf dem Tischgestell montiert ist.
Mounting the workplace extension is easier when the table top is not yet mounted to the table frame.
Le montage de l'extension de poste de travail est plus facile lorsque le plateau de table n'est pas encore monté sur le cadre de la table.
El montaje de la ampliación del lugar de trabajo es más fácil cuando el tablero de la mesa aún no está montado en el marco de la mesa.



2.



3.